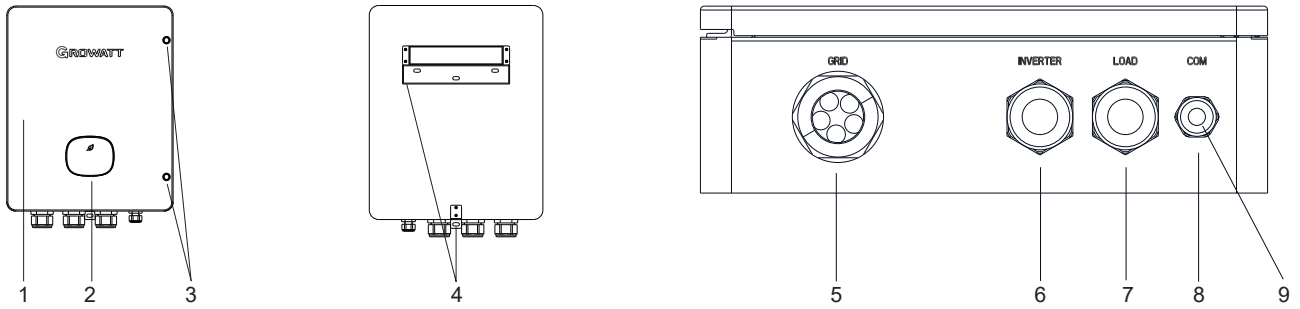


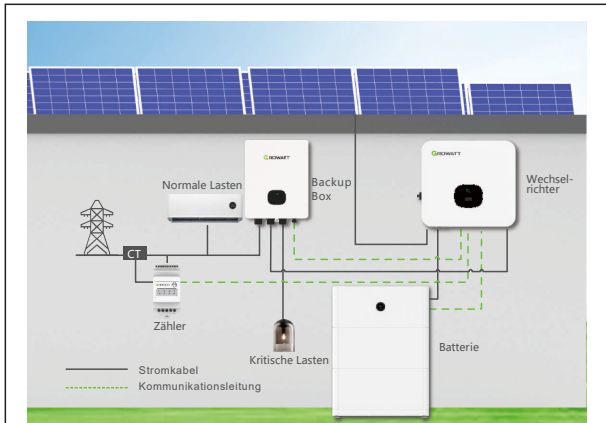
1. Übersicht



- (1) Vorderseite (2) LED-Anzeige (3) Schraube für Vorderseite (4) Montagebügel (5) Netzanschluss
 (6) Wechselrichter Anschluss (7) Lastanschluss (8) Kommunikationsanschluss (9) Wassergeschützte Stecker

2. Installation

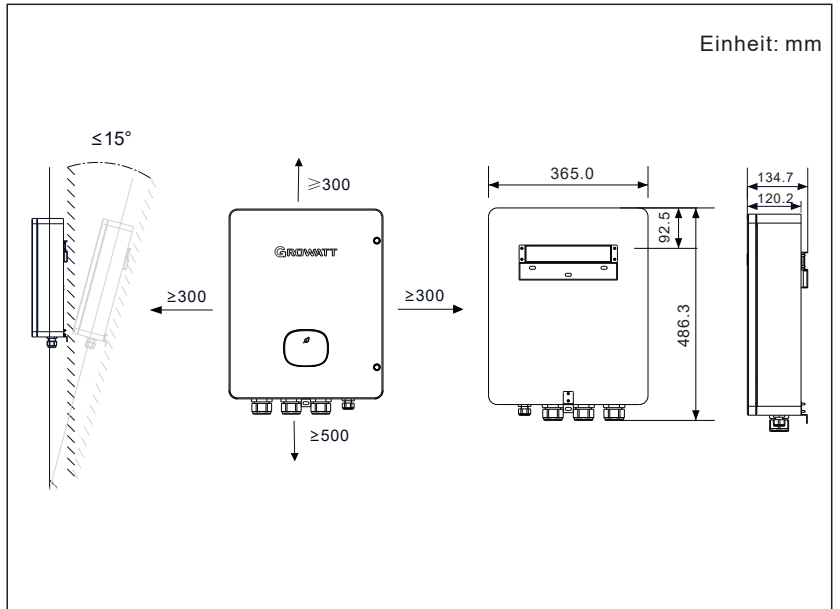
System Übersicht



⚠ Hinweis:

- Die kritische Lastleistung hängt von der Nennleistung des Wechselrichters und der Batterie ab
- Die netzunabhängige Funktion ist nur verfügbar, wenn der XH-Wechselrichter mit dem APX-Batteriesystem und der Backup-Box verbunden ist.

2.2 Installationsanforderungen

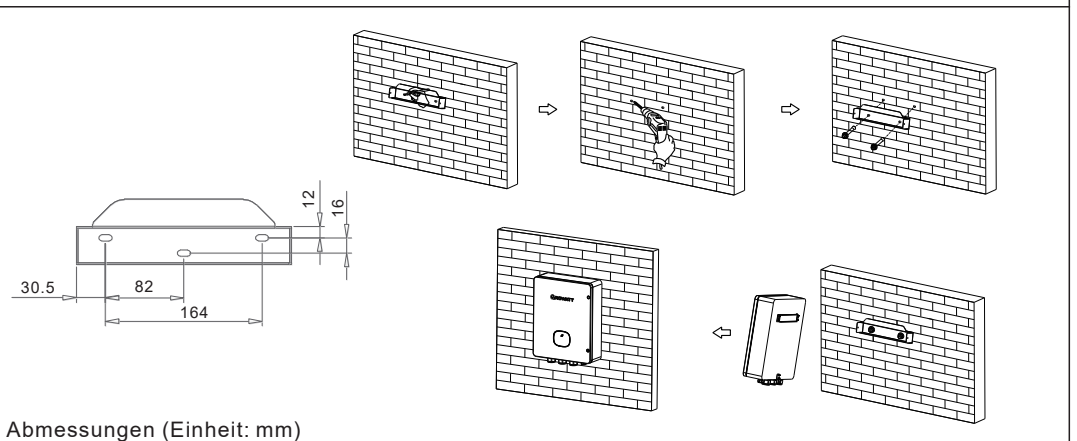


2.1 Elektrische Parameter

Modellname	SYN 100-XH-30
Netz Nenn-Spannung	3W/N/PE 230/400 a.c.V
Bereich der Netzspannung	312 ~ 485 a.c.V
Max. -Netzstrom	63 a.c.A
Max. kontinuierlicher Netzstrom	50 a.c.A
Netz Nenn-frequenz	50/60Hz
Netzfrequenz-bereich	45 ~ 65Hz
Max. kontinuierlicher Wechsel-Richter Eingangsstrom	26.1 a.c.A
Max. Backup Ausgangsstrom	26.1 a.c.A

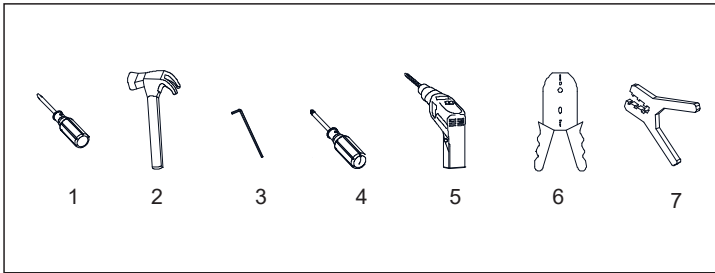
2.3 Installationsschritte

- Wählen Sie einen geeigneten Installationsort, an einer Wand, einem Gestell oder einem Pfahl. Es wird empfohlen, den SYN 100-XH-30 an einem Ort zu montieren, der vor direkter Sonneneinstrahlung geschützt ist.
- Um die Wärmeableitung zu gewährleisten, halten Sie bitte einen Abstand von mindestens 300 mm zwischen dem SYN 100-XH-30 und anderen Gegenständen ein.
- Positionieren Sie die Montagehalterung an der Wand/am Mast und markieren Sie die Bohrlöcher.
- Bohren Sie die Löcher und montieren Sie die Halterung. Vergewissern Sie sich, dass die Halterung fest mit der Montagefläche verbunden ist.
- Hängen Sie SYN 100-XH-30 an die Halterung.



Abmessungen (Einheit: mm)

2.4 Benötigte Werkzeuge



Nr.	Name	Größe	Nr.	Name	Size
1	Flachschraubendreher	Φ2&5 mm	2	Hammer	/
3	Inbusschlüssel	Φ5 mm	4	Kreuzschraubendreher	Φ5 mm
5	Elektrobohrer	Φ6 mm	6	Abisolierer	/
7	Klemmzange	/			

3. Empfohlene Kabelspezifikationen

Die Kabelspezifikationen der SYN 100-XH-30 sind wie folgt, das Kabelende ist jeweils 10 mm abisoliert.

Kabel	Äußerer Kabel durchmesser	Kabellänge
Netzeingangskabel	4-6 AWG	10 m
Wechselrichter Eingangskabel	6-8 AWG	20 m
Last Ausgangskabel	6-8 AWG	20 m
Kommunikationskabel	22-26 AWG	20 m

AC Netz- und Generatorkabel	AC Last- und Wechselrichter Kabel	Kommunikationskabel
4-6 AWG L 10 m 4-6 AWG N 10 m 4-6 AWG PE 10 m	6-8 AWG L 20 m 6-8 AWG N 20 m 6-8 AWG PE 20 m	22-26 AWG L 20 m 22-26 AWG N 20 m

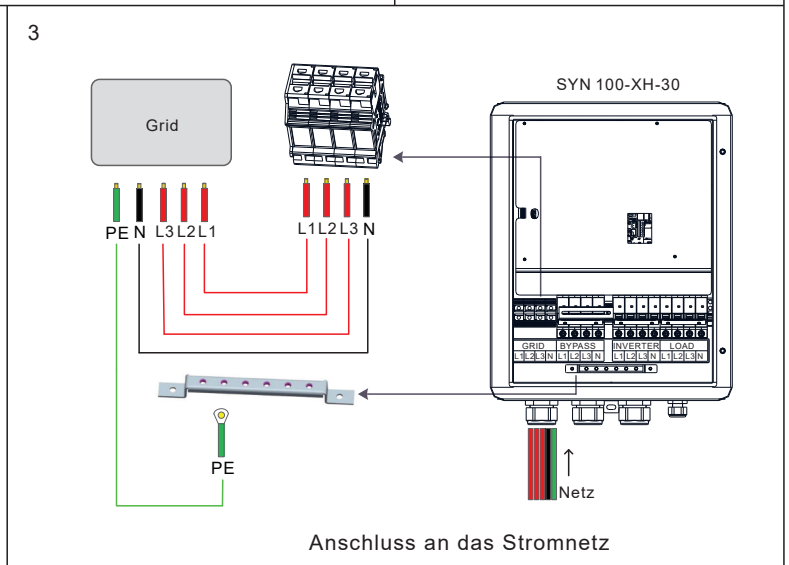
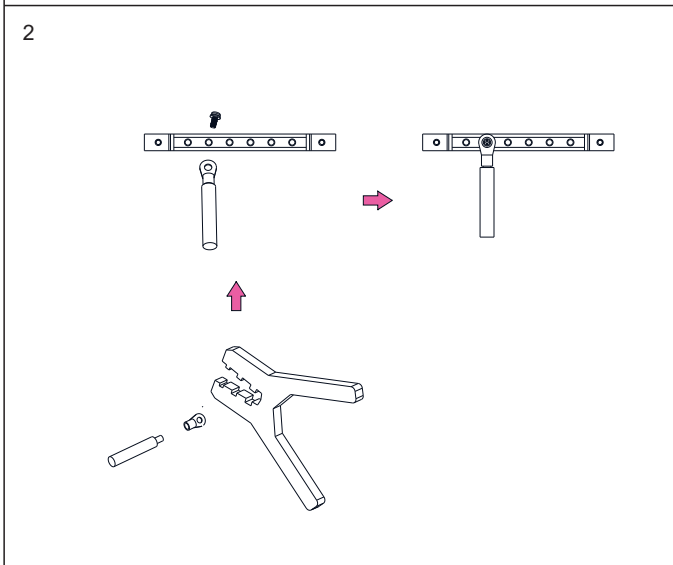
3.1 Anschlussanleitung

3.1.1 Anschluss des SYN 100-XH-30 an das Netz

- Lösen Sie die beiden Schrauben an der oberen Abdeckung des SYN 100-XH-30, öffnen Sie die obere Abdeckung und entfernen Sie nicht die Abdeckung im Inneren des Geräts
- Lösen Sie die Kunststoffabdeckung mit der Aufschrift "Grid" gegen den Uhrzeigersinn, entfernen Sie die fünf wasserdichten Stopfen, und reservieren Sie fünf Löcher.
- Führen Sie die fünf Stromnetz-kabel (L1/L2/L3/N/PE) durch die fünf Löcher und schließen Sie sie an die Stromnetzeingangsklemme und die Erdungskupferschiene an. Die Schraubendrehmomente für die Stromnetz-klemmen und Erdungsklemmen sind in der folgenden Tabelle aufgeführt.
- Befestigen Sie abschließend die Kunststoffabdeckung im Uhrzeigersinn. Verkabelung wie in Abbildung 3 dargestellt.

	Schraubendrehmoment
Stromnetz-klemmen	26.5 to 31 in*lbs
Erdungsklemme	13 in*lbs

⚠ Hinweis: PE-Kabel müssen in die O-Klemme in der Zubehörtasche eingesteckt werden, wie in Abbildung 2 dargestellt.

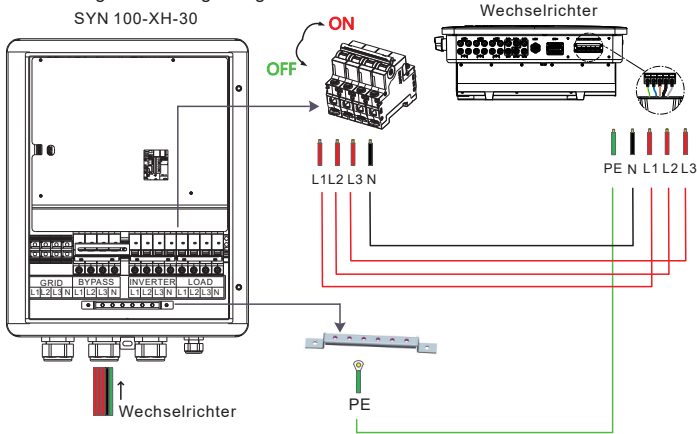


3.1.2 Anschluss des SYN 100-XH-30 an den Wechselrichter

Wenn Sie den SYN 100-XH-30 an den XH-Wechselrichter anschließen, müssen Sie das Netzkabel und das Kommunikationskabel anschließen.

3.1.2.1 Anschluss des AC-Stromkabels:

1. Lösen Sie die Kunststoffabdeckung mit der Aufschrift "Inverter" gegen den Uhrzeigersinn, entfernen Sie die fünf wasserdichten Stopfen und legen Sie fünf Löcher frei.
2. Führen Sie die Kabel der fünf Wechselrichter (L1/L2/L3/N/PE) durch die fünf Löcher und schließen Sie die Kabel an die Wechselrichter Schutzschalterklemme und die Erdungskupferschiene an. Die Schraubendrehmomente für die Klemmen des Leistungsschalters und die Erdungsklemmen sind in der folgenden Tabelle angegeben.
3. Zum Schluss die Kunststoffabdeckung im Uhrzeigersinn befestigen. Die Verkabelung ist wie folgt dargestellt:

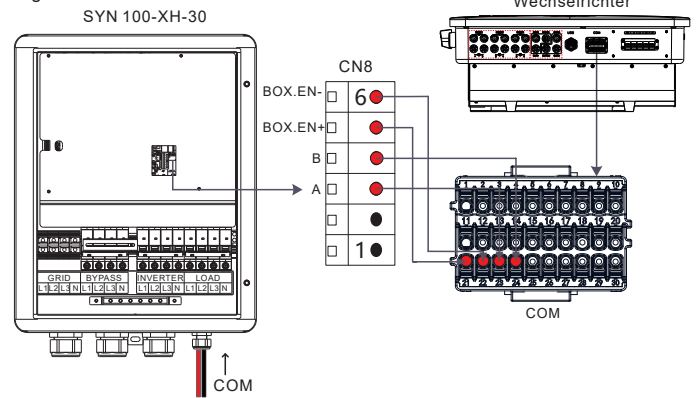


Anschluss vom AC-Kabel an den XH-Wechselrichter

	Schraubendrehmoment
Inverter circuit breaker terminals	17.5 in*lbs
Erdungsklemme	13 in*lbs

3.1.2.2 Anschluss der Kommunikationskabel:

1. Drehen Sie die Kunststoffabdeckung mit der Aufschrift "COM" auf dem Gerät gegen den Uhrzeigersinn, entfernen Sie den wasserdichten Stecker und bereiten Sie eine Öffnung vor.
2. Führen Sie die beiden Kommunikationskabel (A/B) (verdrilltes Kabel wird empfohlen) und die beiden BOX-EN-Kabel (EN+/EN-) durch das Loch, schließen Sie sie an die CN8-Klemme der Steuerkarte an, verbinden Sie das andere Ende des Kabels mit der COM-Klemme des Wechselrichters und ziehen Sie die Schrauben fest. In der folgenden Tabelle sind die entsprechenden Anschlussstifte aufgeführt. Die Verkabelung ist wie folgt dargestellt:



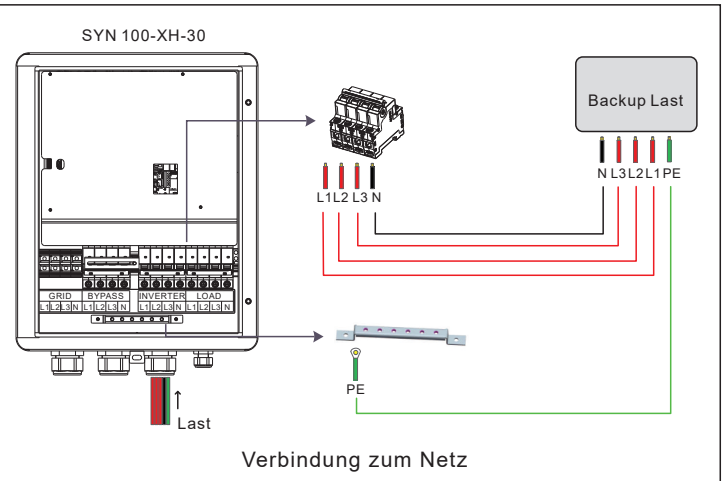
Anschluss vom Kommunikationskabel zum XH-Wechselrichter

COM Port	XH WR COM	SYN 100-XH-30 COM	Steuerplatine
RS485 A	PIN 23	PIN 3	CN8
RS485 B	PIN 24	PIN 4	
BOX.EN+	PIN 21	PIN 5	
BOX.EN-	PIN 22	PIN 6	

3.1.3 Anschluss des SYN 100-XH-30 an den Verbraucher

1. Drehen Sie die Kunststoffabdeckung mit der Aufschrift "Load" gegen den Uhrzeigersinn, entfernen Sie die fünf wasserdichten Stopfen und bereiten Sie drei Löcher vor.
2. Führen Sie die fünf Lastkabel (L1/L2/L3/N/PE) durch die fünf Löcher und schließen Sie sie an die Klemmen des Lasttrennschalters und die Erdungs-Kupferschiene an. Die Schraubendrehmomente für die Klemmen des Lasttrennschalters und die Erdungsklemmen sind in der folgenden Tabelle angegeben.
3. Zum Schluss die Kunststoffabdeckung im Uhrzeigersinn befestigen. Die Verkabelung ist auf der rechten Seite dargestellt:

	Schraubendrehmoment
Lasttrennschalterklemme	17.5 in*lbs
Erdungsklemme	13 in*lbs



Verbindung zum Netz

4. LED Beschreibung

System Status	LED Status	
	Grün	Rot
On-Grid Modus	An	Aus
Back-up Modus	Blinkend (an 1s, aus 1s)	Aus
No Kommunikation mit dem Wechselrichter	Aus	Blinkend (an 1s, aus 1s)
System Fehler	Aus	An
Firmware upgrade	Wenn die Aktualisierung beginnt, das gelbe Licht 10-20 Sekunden lang an oder aus und blinkt dann in Abständen von 2 Sekunden (1 Sekunde lang an und 1 Sekunde lang aus).	

5. Hoch- und Herunterfahren des Systems

5.1 Um das System zu starten, gehen Sie bitte wie folgt vor:

1. DC-Schalter an der Batterie auf ON schalten, wenn der Wechselrichter an eine Batterie angeschlossen ist..
2. DC-Schalter auf der linken Seite des Wechselrichters auf ON stellen.
3. Schalten Sie den Wechselrichter-Eingangsschalter des SYN 100-XH-30 ein.
4. Aktivieren Sie die Funktion Backup Box über die Einstellungen des Wechselrichters. Weitere Informationen finden Sie in der Betriebsanleitung des XH-Wechselrichters.
5. Schalten Sie den Netzschalter ein.
6. Wenn die Anzeige des SYN 100-XH-30 nach den vorangegangenen Schritten grün leuchtet, bedeutet dies, dass der SYN 100-XH-30 ordnungsgemäß funktioniert.
7. Wenn die obigen Schritte nicht zum Starten des Systems führen, überprüfen Sie die Betriebsmethoden sorgfältig oder kontaktieren Sie uns.

5.2 Schalten Sie das System aus, indem Sie die folgenden Schritte befolgen:

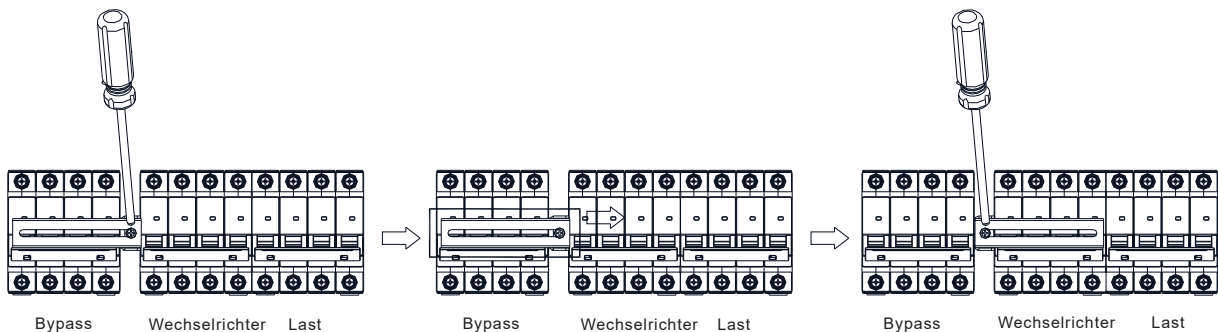
1. 1. Trennen Sie den Eingangsschalter des Wechselrichters am SYN 100-XH-30 und trennen Sie dann den Netzschalter.
2. Schalten Sie den DC-Schalter des Wechselrichters aus.
3. Schalten Sie den DC-Schalter der Batterie aus.
4. Warten Sie eine Weile, dann erlöschen alle Anzeigen des Wechselrichters, der Batterie und des SYN 100-XH-30. Das System ist vollständig ausgeschaltet.

6. Manueller Bypass-Betrieb

Wenn das SYN 100-XH-30 ausfällt, kann es nicht in den Bypass-Zustand geschaltet werden. Um sicherzustellen, dass die Stromversorgung im Haushalt gewährleistet ist, kann er manuell in den Bypass-Zustand geschaltet werden.

Gehen Sie wie folgt vor:

1. Schalten Sie das gesamte System ab. Einzelheiten hierzu finden Sie in Abschnitt 5.2.
2. Schalten Sie den Wechselrichterschalter manuell aus.
3. Lösen Sie mit einem Kreuzschlitzschraubendreher die Endschalterschrauben am Bypass-Schalter.
4. Schieben Sie die Firmware an ein Ende des Wechselrichterschalters.
5. Ziehen Sie die Schrauben am Endschalter an und schalten Sie den Bypass-Schalter ein. Das Anzugsmoment der Schrauben beträgt 10,5 in* lbs / 1,2 N*m. Die Schritte sind unten dargestellt.
6. Schalten Sie das gesamte System ein. Einzelheiten finden Sie in Abschnitt 5.1.



7. Service und Kontakt

Growatt New Energy GmbH
Max-Planck-Straße 36
61381 Friedrichsdorf.

T +49 6172 267 55 00

E service@ginverter.com

W <https://de.growatt.com/>



Anleitung
herunterladen



Growatt New Energy

GR-UM-312-A-01